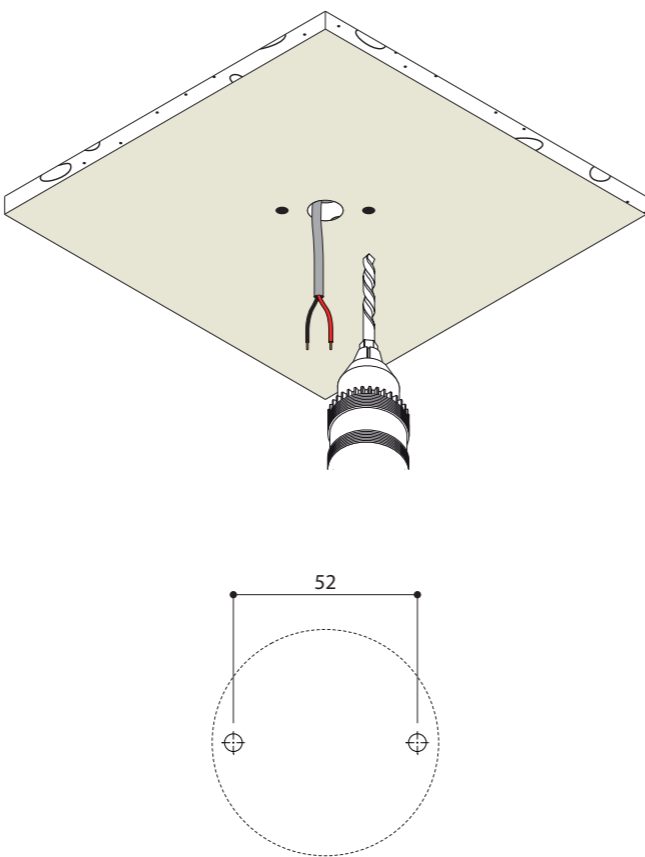


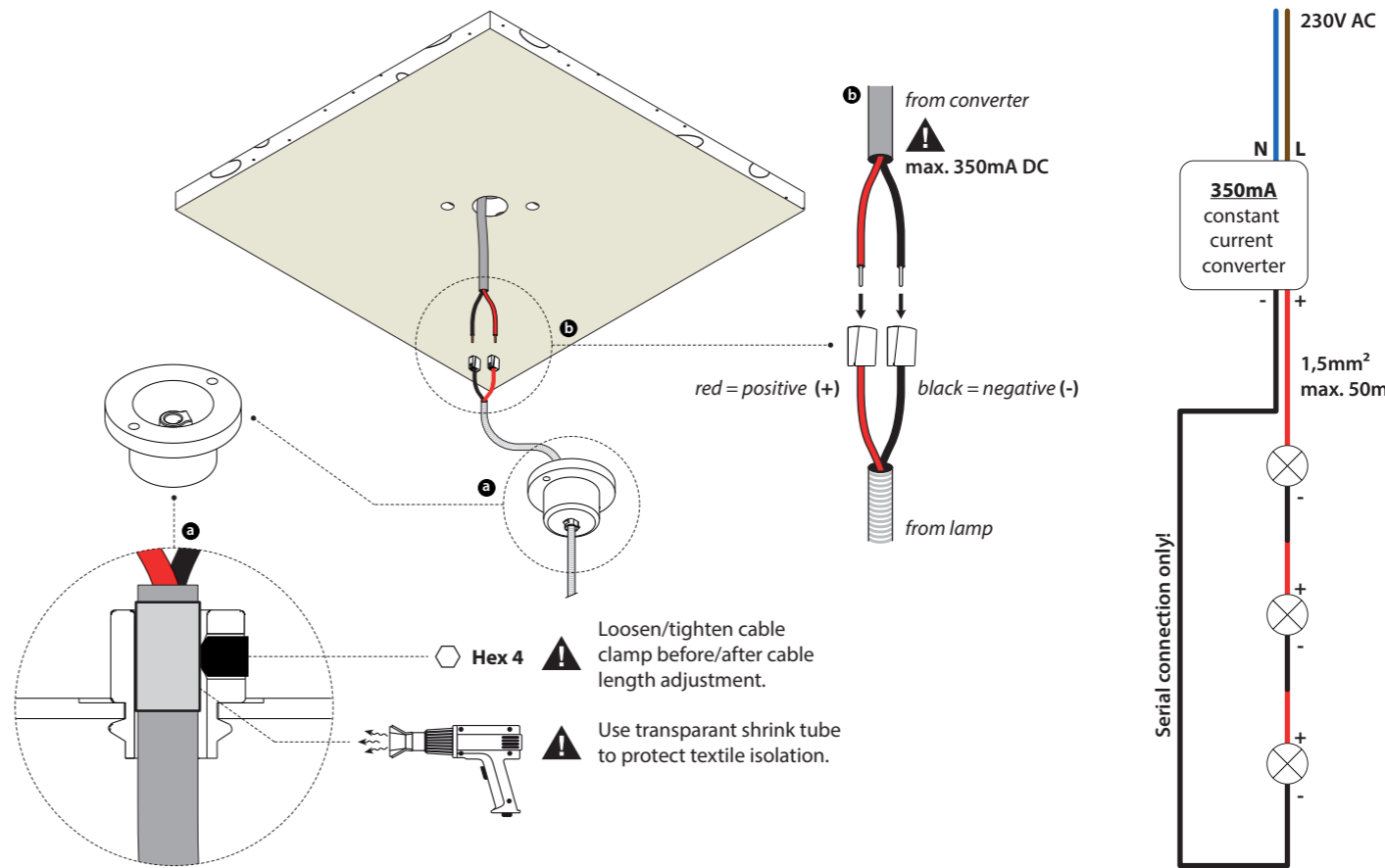
NAME	KALEBAS LED WC																																					
REFERENCE	488715 OAK + BRASS + mainscord BLACK*																																					
	488726 OAK + TEXT. BLACK + mainscord BLACK																																					
	488736 BLACK OAK + TEXT. BLACK + mainscord BLACK																																					
	488747 OAK + TEXT. WHITE + mainscord WHITE																																					
	488750 OAK + COPPER + mainscord BLACK*																																					
SPECIFICATIONS	<table border="1"> <tr> <td>Lamptype</td> <td>Luxeon M</td> </tr> <tr> <td>Symbol</td> <td></td> </tr> <tr> <td>CCT</td> <td>2700K</td> </tr> <tr> <td>Luminous flux</td> <td>400lm</td> </tr> <tr> <td>Power</td> <td>3,82W</td> </tr> <tr> <td>Current</td> <td>350mA DC</td> </tr> <tr> <td>Voltage</td> <td>10,95V</td> </tr> <tr> <td>CRI</td> <td>80</td> </tr> <tr> <td>SDCM</td> <td>3</td> </tr> <tr> <td>Beamangle</td> <td>60°</td> </tr> <tr> <td>Orientability</td> <td>N/A</td> </tr> <tr> <td>Gear</td> <td>converter not incorporated</td> </tr> <tr> <td>Dimmability</td> <td>depending on converter</td> </tr> <tr> <td>Safe distance to object</td> <td> 0,1m</td> </tr> <tr> <td>Class / IP</td> <td> IP20</td> </tr> <tr> <td>Application</td> <td> interior - suspended</td> </tr> <tr> <td>Installation cut out / depth</td> <td>N/A</td> </tr> <tr> <td>Weight</td> <td> 0,4 kg  0,5 kg*</td> </tr> </table>	Lamptype	Luxeon M	Symbol		CCT	2700K	Luminous flux	400lm	Power	3,82W	Current	350mA DC	Voltage	10,95V	CRI	80	SDCM	3	Beamangle	60°	Orientability	N/A	Gear	converter not incorporated	Dimmability	depending on converter	Safe distance to object	0,1m	Class / IP	IP20	Application	interior - suspended	Installation cut out / depth	N/A	Weight	0,4 kg  0,5 kg*	
Lamptype	Luxeon M																																					
Symbol																																						
CCT	2700K																																					
Luminous flux	400lm																																					
Power	3,82W																																					
Current	350mA DC																																					
Voltage	10,95V																																					
CRI	80																																					
SDCM	3																																					
Beamangle	60°																																					
Orientability	N/A																																					
Gear	converter not incorporated																																					
Dimmability	depending on converter																																					
Safe distance to object	0,1m																																					
Class / IP	IP20																																					
Application	interior - suspended																																					
Installation cut out / depth	N/A																																					
Weight	0,4 kg  0,5 kg*																																					
	<b>GLASS SHELL ACCESSORY</b>	optional																																				
REFERENCE	488290 GREY																																					
	488291 AMBER																																					
	488292 FROSTED GREY																																					
	488293 FROSTED WHITE																																					
	<b>see separate manual</b>																																					

**INSTALLATION**

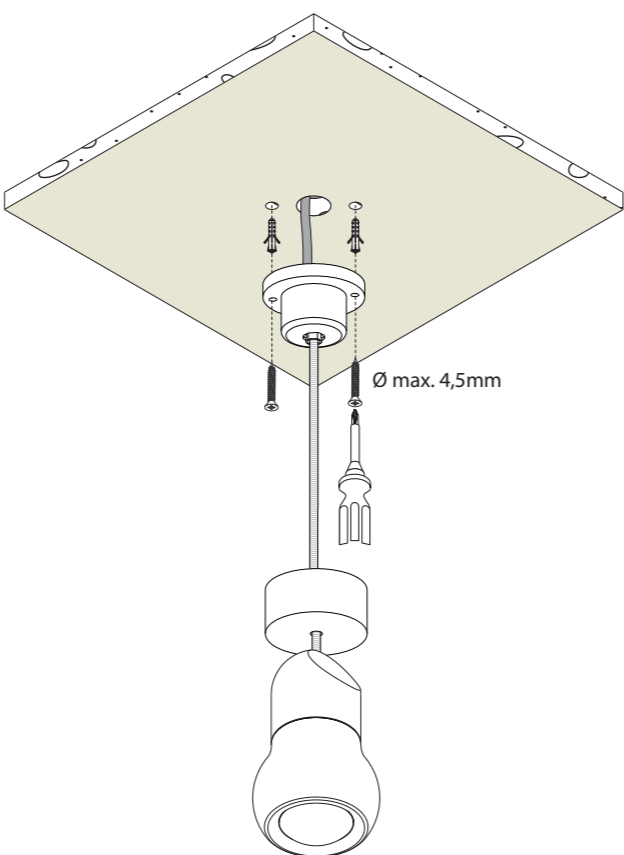
**1 Make drillpattern in ceiling**



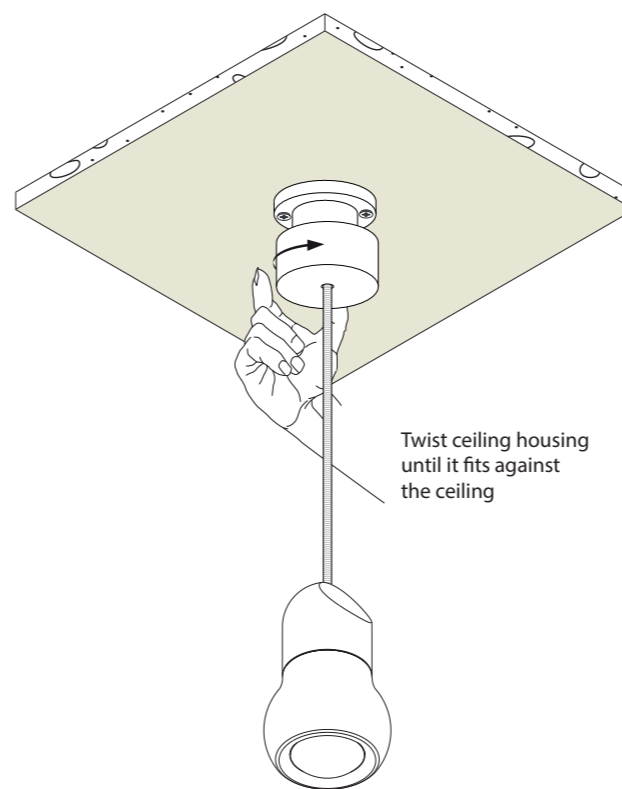
**2 Adjust cable length & make electrical connection**



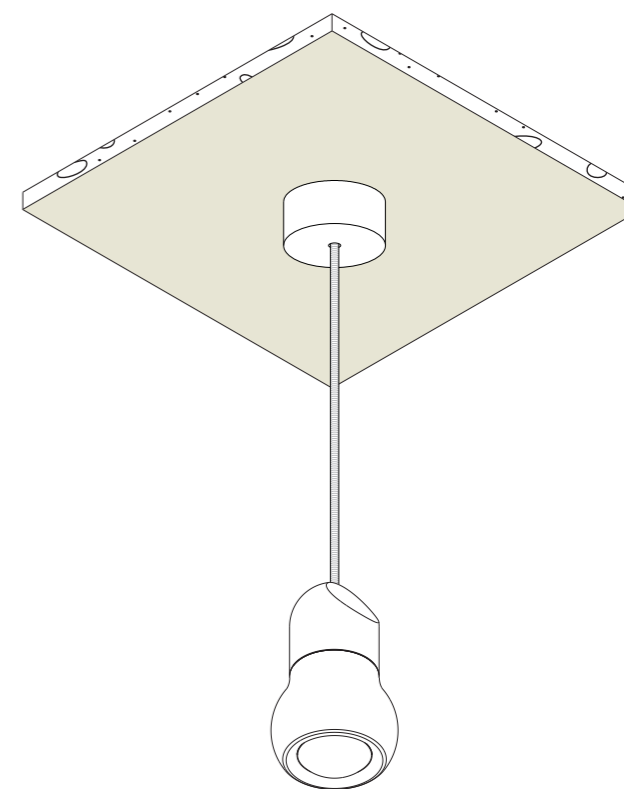
**3 Mount the ceiling bracket**



**4 Fix the ceiling housing**



**5 Switch on mains power supply**



- NL** Installatie- en onderhoudsrichtlijnen m.b.t. de fabrieksgarantie.
1. De plaatsing, de aansluiting en het uittesten van dit toestel dient steeds te gebeuren door een erkend elektro-installateur.
  2. Dit toestel moet geïnstalleerd, verbonden en getest worden volgens de nationaal geldende reglementen op elektrische installaties.
  3. De technische bijsluiter dient te worden beschouwd als een onderdeel van de algemene verkoopvoorwaarden van TAL nv.
  4. De elektro-installateur is verantwoordelijk voor het gebruik van compatibele voorschakelapparatuur die voldoen aan de geldende IEC normen.
  5. Reinig het toestel enkel met een zachte en lichtvochtige doek zonder reinigingsmiddel.
  6. Schakel altijd eerst de elektriciteit uit alvorens het toestel te plaatsen en te installeren.
- EN** Installation and maintenance instructions regarding the manufacturer's warranty.
1. Installation, connection and testing of this product must always be performed by a certified electrician.
  2. This product must be installed, connected and tested in accordance with the applicable national regulations for electrical installations.
  3. The technical manual must be regarded as part of the general sales conditions of TAL nv.
  4. The electrical installer is responsible for the use of compatible control gear that meets the applicable IEC standards.
  5. Only clean the device with a soft and slightly moist cloth without detergent.
  6. Always switch off the electricity supply before installing and connecting the product.
- DE** Installations- und Wartungsanweisungen bezüglich der Herstellergarantie.
1. Installation, Anschluß und Prüfung dieses Geräts soll nur von einem anerkannten Elektriker ausgeführt werden.
  2. Dieses Gerät soll in Übereinstimmung mit den nationalen geltenden Vorschriften für Elektroinstallationen installiert, angeschlossen und geprüft werden.
  3. Die technische Anleitung muß als Teil der allgemeinen Verkaufsbedingungen von TAL nv betrachtet werden.
  4. Der Elektroinstallateur ist verantwortlich für die Verwendung von kompatibelen Betriebsgeräten, die den geltenden IEC-Normen entsprechen.
  5. Reinigen Sie das Gerät nur mit einem weichen und leicht feuchten Tuch ohne Reinigungsmittel.
  6. Schalten Sie den Strom immer aus, bevor Sie das Gerät installieren und anschließen.
- FR** Instructions d'installation et d'entretien concernant la garantie du fabricant.
1. L'installation, la connexion et les essais de cet appareil doivent toujours être effectués par un électricien reconnu.
  2. Cet appareil doit être installé, raccordé et testé conformément aux réglementations nationales pour les installations électriques.
  3. La notice technique doit être considérée comme faisant partie des conditions générales de vente de TAL SA.
  4. L'installateur électrique est responsable de l'utilisation d'un équipement de contrôle compatible qui satisfait aux normes CEI applicables.
  5. Nettoyez l'appareil uniquement avec un chiffon doux et légèrement humide sans détergent.
  6. Éteignez toujours l'électricité avant d'installer et de connecter l'appareil.